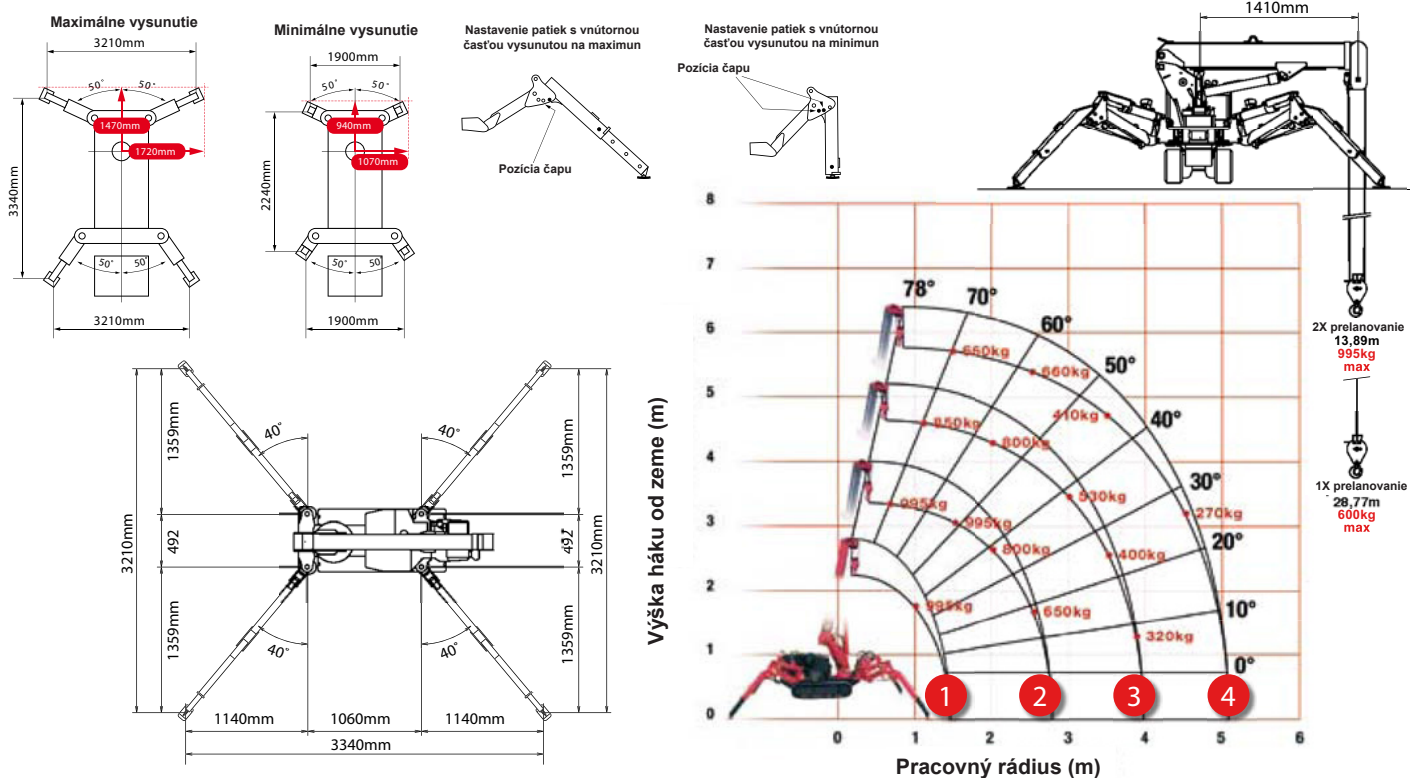


Menovité zaťaženie a polohy patiek



PRVÁ ČASŤ RAMENA VYSUNUTÁ 1,73M DĹŽKA RAMENA

| | | | | | | |
|-----------------|--------------|-----------|-----|-----|-----|------|
| Pracovný rádius | m | až do 1,0 | 1,1 | 1,2 | 1,3 | 1,41 |
| Patky | Max-vysunuté | kg | 995 | 995 | 995 | 995 |
| | Min-vysunuté | kg | 800 | 800 | 750 | 700 |

DRUHÁ ČASŤ RAMENA VYSUNUTÁ 1,73 - 3,01M DĹŽKA RAMENA

| | | | | | | | | |
|-----------------|--------------|-----------|-----|-----|-----|-----|-----|------|
| Pracovný rádius | m | až do 1,0 | 1,1 | 1,3 | 1,5 | 2,0 | 2,5 | 2,69 |
| Patky | Max-vysunuté | kg | 995 | 995 | 995 | 995 | 800 | 650 |
| | Min-vysunuté | kg | 800 | 800 | 700 | 600 | 410 | 285 |

TRETIA ČASŤ RAMENA VYSUNUTÁ 3,01 - 4,25M DĹŽKA RAMENA

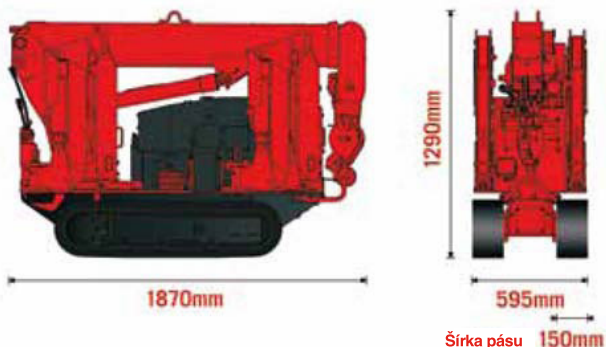
| | | | | | | | | | |
|-----------------|--------------|-----------|-----|-----|-----|-----|-----|-----|------|
| Pracovný rádius | m | až do 1,0 | 1,8 | 2,0 | 2,5 | 2,8 | 3,0 | 3,5 | 3,93 |
| Patky | Max-vysunuté | kg | 850 | 850 | 800 | 650 | 580 | 530 | 400 |
| | Min-vysunuté | kg | 500 | 500 | 410 | 285 | 215 | 190 | 145 |

ŠTVRTÁ ČASŤ RAMENA VYSUNUTÁ 4,25 - 5,49M DĹŽKA RAMENA

| | | | | | | | | | | |
|-----------------|--------------|-----------|-----|-----|-----|-----|-----|-----|-----|------|
| Pracovný rádius | m | až do 2,4 | 2,5 | 2,8 | 3,0 | 3,5 | 4,0 | 4,5 | 5,1 | 5,17 |
| Patky | Max-vysunuté | kg | 660 | 660 | 580 | 530 | 410 | 330 | 270 | 210 |
| | Min-vysunuté | kg | 360 | 320 | 220 | 190 | 145 | 105 | 80 | 65 |



ROZMERY



POZÍCIA PATIEK

