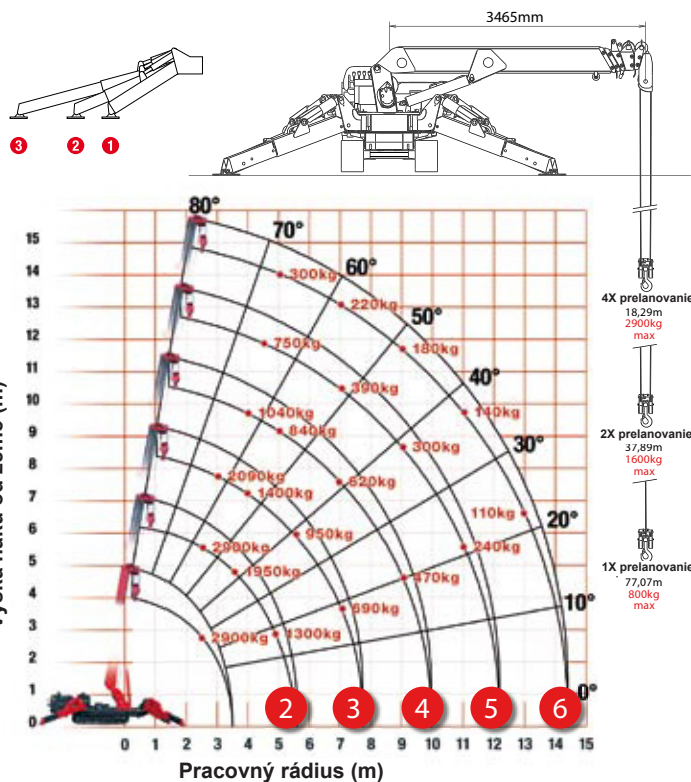
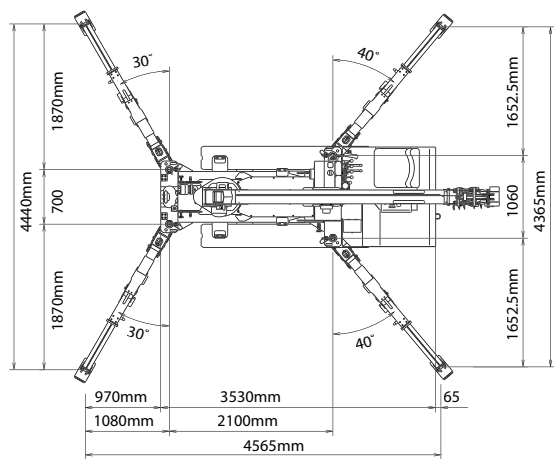
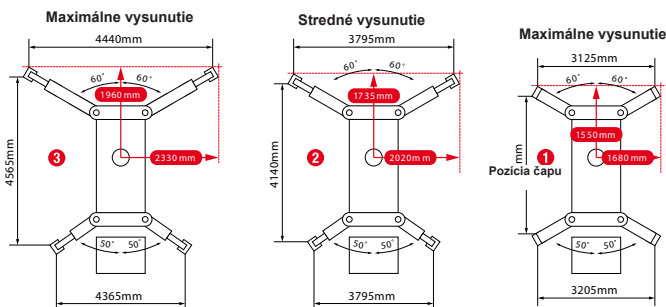


Menovité zaťaženie a polohy patiek



DRUHÁ ČASŤ RAMENA VYSUNUTÁ 3,63 - 5,85M DĹŽKA RAMENA

Pracovný rádius	m	a do 2,0	2,5	3,0	3,5	4,0	4,5	5,0	5,69	
Patky	Max-vysunuté	kg	2,900	2,900	2,350	1,950	1,670	1,450	1,300	1,070
	Stř-vysunuté	kg	2,900	2,900	2,320	1,920	1,570	1,250	990	770
	Min-vysunuté	kg	2,900	2,900	2,170	1,500	1,120	900	720	470

TRETIA ČASŤ RAMENA VYSUNUTÁ 5,85 - 8,04M DĹŽKA RAMENA

Pracovný rádius	m	a do 2,7	3,0	3,5	4,0	4,5	5,0	5,5	6,0	7,0	7,88	
Patky	Max-vysunuté	kg	2,240	2,090	1,650	1,400	1,220	1,070	950	840	690	590
	Stř-vysunuté	kg	2,240	2,060	1,650	1,390	1,170	1,000	820	640	450	370
	Min-vysunuté	kg	2,240	2,060	1,570	1,220	1,020	830	650	510	300	190

ŠTVRTÁ ČASŤ RAMENA VYSUNUTÁ 8,04 - 10,23M DĹŽKA RAMENA

Pracovný rádius	m	a do 4,0	4,5	5,0	6,0	7,0	8,0	9,0	10,07	
Patky	Max-vysunuté	kg	1,040	930	840	730	620	520	470	380
	Stř-vysunuté	kg	1,030	920	830	670	500	380	280	200
	Min-vysunuté	kg	1,030	820	640	470	310	220	130	90

PIATA ČASŤ RAMENA VYSUNUTÁ 10,23 - 12,42M DĹŽKA RAMENA

Pracovný rádius	m	a do 4,5	5,0	6,0	7,0	8,0	9,0	10,0	11,0	12,26	
Patky	Max-vysunuté	kg	750	620	480	390	340	300	270	240	230
	Stř-vysunuté	kg	750	620	470	390	320	270	220	170	130
	Min-vysunuté	kg	750	620	400	250	180	130	90	60	10

ŠIESTA ČASŤ RAMENA VYSUNUTÁ 12,42 - 14,61M DĹŽKA RAMENA

Pracovný rádius	m	a do 4,9	5,5	6,0	7,0	8,0	11,0	12,0	13,0	14,45	
Patky	Max-vysunuté	kg	300	270	250	220	200	180	160	140	130
	Stř-vysunuté	kg	300	270	250	220	200	180	160	120	90
	Min-vysunuté	kg	300	270	250	220	170	110	80	50	30

HÁK PRE NÍZKU SVETLOSŤ - 500KG

Skladovacia pozícia



Pracovná pozícia



Nosnosť 500kg časť 1-5.ramene

280kg časť 6.ramene

Dĺžka 800mm

Váha 20kg

Uhly náklonu 0°, 20°, 40°, 60°

HÁK PRE NÍZKU SVETLOSŤ KRAKOREC

ROZMERY

Maximálne zaťaženie 150-700 kg (v závislosti na vyožení)

Maximálne zaťaženie 150-700 kg (v závislosti od uhlu nastavenia)

