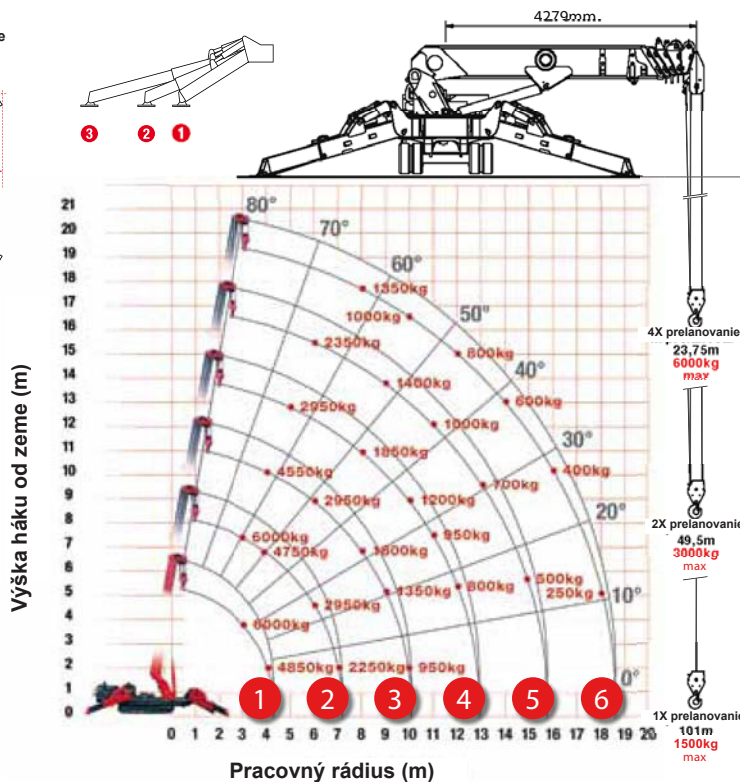
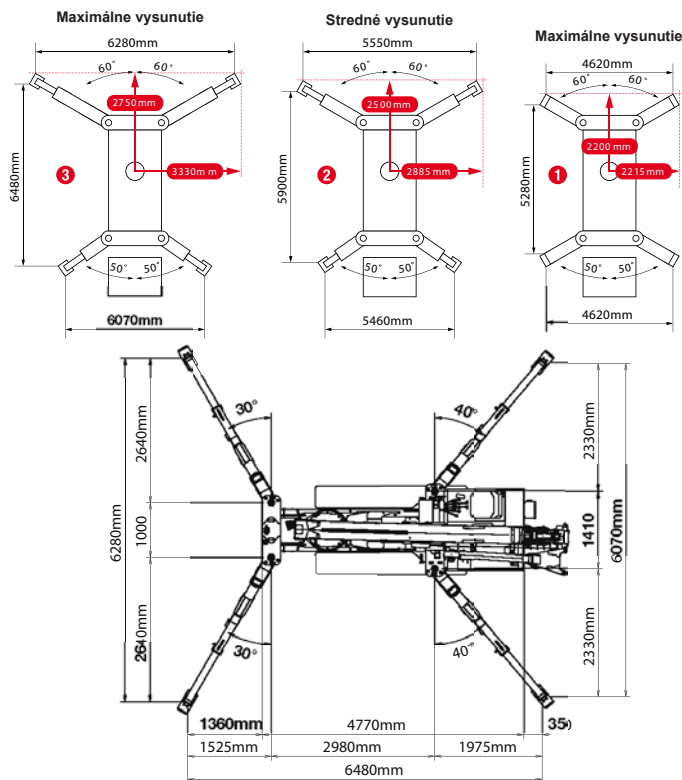


Menovité zaťaženie a polohy patiek



PRVÁ ČASŤ RAMENA VYSUNUTÁ 4,8M DĹŽKA RAMENA

Pracovný rádius	m	až do	2,7	3,0	3,5	4,0	4,3
Patky	Max-vysunuté	kg	6,000	6,000	5,450	4,850	3,950
	Str.-vysunuté	kg	6,000	6,000	5,450	4,850	3,950
	Min-vysunuté	kg	6,000	6,000	5,450	4,550	3,750

DRUHÁ ČASŤ RAMENA VYSUNUTÁ 4,8 - 7,7M DĹŽKA RAMENA

Pracovný rádius	m	až do	2,0	3,0	3,5	4,0	5,0	6,0	7,0	7,2
Patky	Max-vysunuté	kg	6,000	6,000	5,350	4,750	3,750	2,950	2,250	2,000
	Str.-vysunuté	kg	6,000	6,000	5,350	4,750	3,750	2,450	1,700	1,550
	Min-vysunuté	kg	6,000	6,000	5,350	4,650	2,550	1,650	1,150	1,050

TRETIA ČASŤ RAMENA VYSUNUTÁ 7,7 - 10,6M DĹŽKA RAMENA

Pracovný rádius	m	až do	2,7	4,0	5,0	6,0	7,0	8,0	9,0	10,0	10,1
Patky	Max-vysunuté	kg	4,550	4,550	3,650	2,950	2,400	1,800	1,350	950	950
	Str.-vysunuté	kg	4,550	4,550	3,650	2,550	1,750	1,300	950	700	700
	Min-vysunuté	kg	4,550	4,550	2,650	1,700	1,200	850	650	450	400

ŠTVRTÁ ČASŤ RAMENA VYSUNUTÁ 10,6 - 13,5M DĹŽKA RAMENA

Pracovný rádius	m	až do	5,0	6,0	7,0	8,0	9,0	10,0	11,0	12,0	12,9
Patky	Max-vysunuté	kg	2,950	2,550	2,150	1,850	1,500	1,200	950	800	450
	Str.-vysunuté	kg	2,950	2,550	1,850	1,400	1,100	850	650	550	400
	Min-vysunuté	kg	2,750	1,850	1,300	1,000	750	550	430	330	240

PIATA ČASŤ RAMENA VYSUNUTÁ 13,5 - 16,3M DĹŽKA RAMENA

Pracovný rádius	m	až do	6,0	8,0	9,0	10,0	11,0	12,0	13,0	14,0	15,0	15,8
Patky	Max-vysunuté	kg	2,350	1,700	1,400	1,200	1,000	850	700	600	500	400
	Str.-vysunuté	kg	2,350	1,500	1,150	950	750	600	500	400	300	250
	Min-vysunuté	kg	1,950	1,050	800	650	500	400	300	230	170	130

ŠIESTA ČASŤ RAMENA VYSUNUTÁ 16,3 - 19,2M DĹŽKA RAMENA

Pracovný rádius	m	až do	8,0	10,0	12,0	14,0	16,0	18,0	18,6
Patky	Max-vysunuté	kg	1,350	1,000	800	600	400	250	200
	Str.-vysunuté	kg	1,350	1,000	650	450	300	200	150
	Min-vysunuté	kg	1,100	700	450	280	170	90	60

